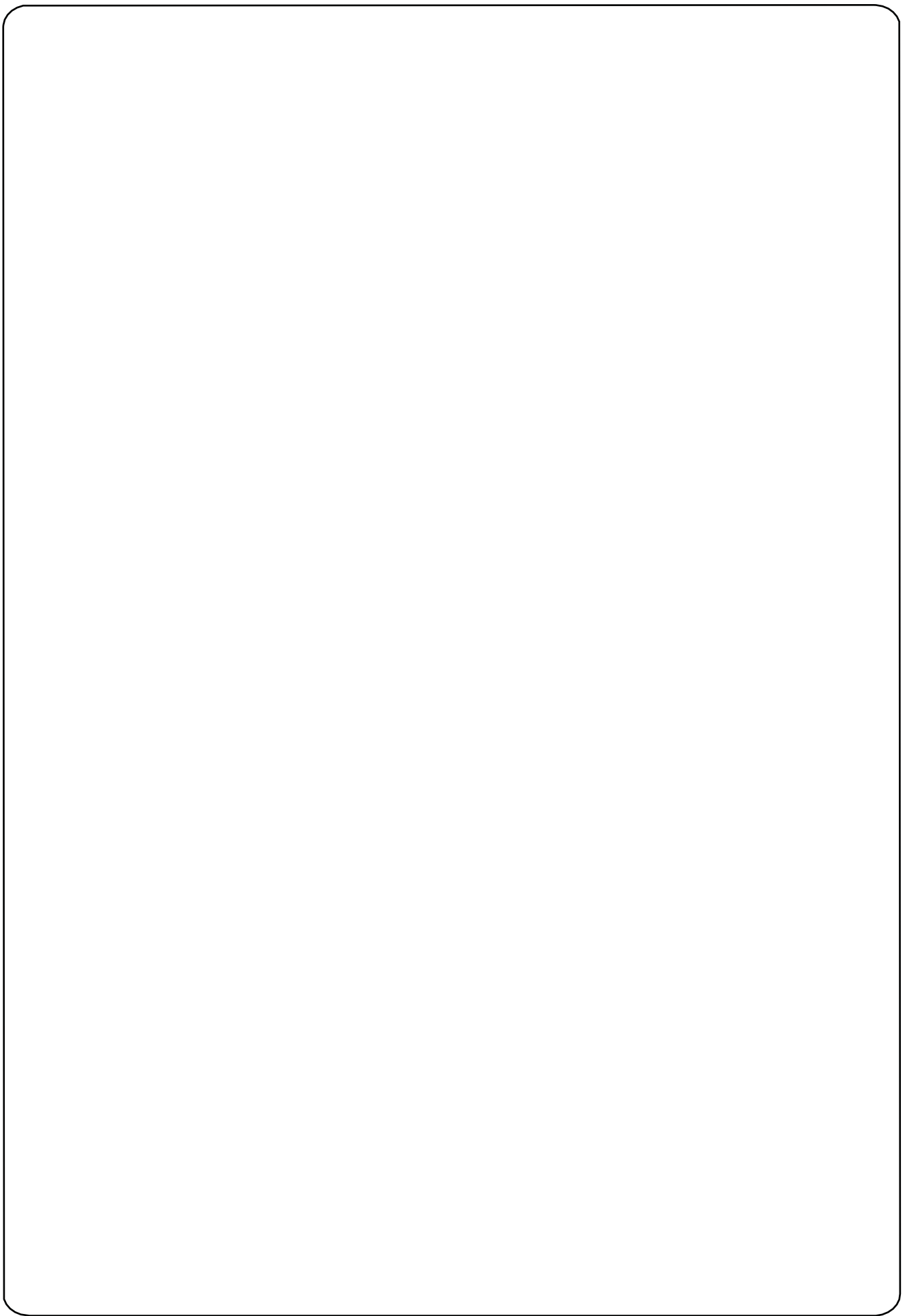


# **Bruksanvisning og installeringsinstruksjoner**

Console modell  
(modeller for gulvinstallasjon)

Takk for at du valgte dette klimaanlegget.  
Les bruksanvisningen nøye og lagre den for fremtidig bruk.



# Innhold

## Håndbok

1.	Navnet og funksjonen til delene	1
2.	Bruk av fjernkontrollen	2
3.	Vedlikehold	7
4.	Funksjon	10
5.	Sikkerhet	12
6.	Sjekkliste før du ringer til en servicetekniker	13
7.	Krav til elektriske tilkoblinger	14

## INSTALLASJONSVILKÅR

8.	Installasjon av innedelen	15
9.	Installasjon av utedelen	23
10.	Forberedelse av rør	24
11.	Kjølemedierør	25
12.	Vakuumsug og lekkasjetest av rør	26
13.	Væskerør og vannavløpsrør	27
14.	Rutinekontroller etter installasjon	28
15.	Oppgavene til kjølemedierøret	29

### Takk for at du valgte vårt produkt

En av fordelene med klimaanlegget vårt, i tillegg til økt velvære, er den garanterte sunne inneluften. Denne håndboken forteller deg om de mange komfortforbedrende funksjonene som systemet tilbyr. Manualen inneholder også viktig informasjon om enhetens vedlikehold, service og økonomiske bruk. Bruk noen minutter på å lese manualen og lære hvordan du sikrer komfort og økonomisk bruk av enheten.

Utseende til produktet eller delene kan avvike fra bildene i håndboken

Denne enheten er ikke beregnet på bruk av personer (inkludert barn) hvis fysiske, sensoriske eller mentale ferdigheter er nedsatt eller under utvikling, eller personer som ikke har tilstrekkelig erfaring eller kunnskap. De kan bruke enheten hvis de er under tilsyn og hvis personen som er ansvarlig for deres sikkerhet har blitt instruert om å bruke enheten. Barn skal ha tilsyn og sørge for at de ikke får lov til å leke med enheten.

Barn over 8 år og personer hvis fysiske, sensoriske eller mentale ferdigheter er nedsatt eller under utvikling, eller som ikke har tilstrekkelig erfaring eller kunnskap, kan bare bruke enheten hvis aktivitetene deres er under tilsyn eller hvis de har blitt instruert i sikker drift av enheten, og at de forstår farene som kan være forbundet med bruken av den. Barn har ikke lov til å leke med enheten. Barn må ikke rengjøre enheten eller utføre uten tilsyn vedlikeholdsarbeid.

Enheten er testet med et eksternt statisk trykk på 0 Pa  
Sikring: T250 V; 3,15 A

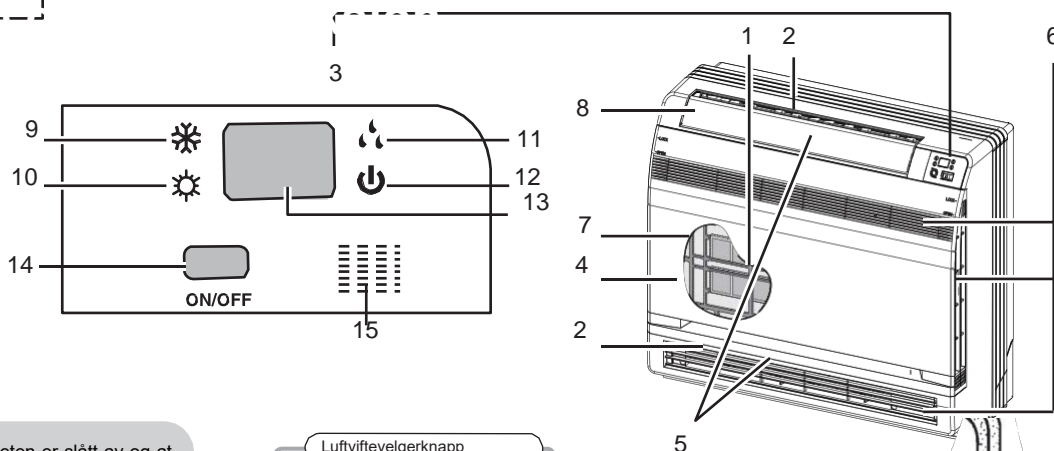


Enheten må ikke kastes som usortert avfall. Den må leveres til en passende gjenvinningsstasjon. R410A (R32 / 125: 50/50): 1975

# 1 Delene og deres funksjon

HANDBOK

## INNEDELEN



### ⚠ Fare

Forsikre deg om at enheten er slått av og at bryteren er i AV-posisjon. For å unngå personskade må du aldri berøre indre metaldeler.

1. Fotokatalytisk luftfilter:
  - Disse filterene er montert inne i luftfilterne.
2. Luftmengde
3. Skjerm
4. Frontpanel
5. Luftavvisningsvinger (vertikalt)
  - Vingene er vist kun for å gi en følelse av proporsjoner
6. Luftinntak
7. Bakre
8. Luftavvisningsvinger (horisontalt)
9. Signallampene til kjølefunksjonen
10. Signallamper for varmekfunksjonen
11. Signallampen til avfuktingsfunksjonen
12. På indikator
13. LED-displayet
14. Bryter for innendørsenhet PÅ / AV:
15. Signalmottaker:

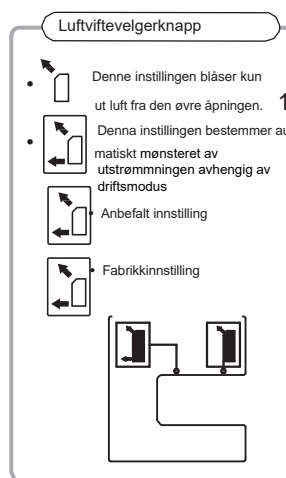
- Mottar fjernkontrollsignalene.
- Det høres et kort pip når enheten mottar signalet.
- Endring av innstillinger forårsaker et pip.

Modell	Rom	Temperaturinstilling	Luftvifte
Kun Kjøling	COOL	25°C	AUTO
VARME-PUMPE	AUTO	25°C	AUTO

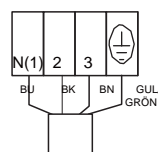
AUTO = Automatisk COOL = Kjøling

- Trykk på bryteren en gang for å starte enheten. Trykk igjen for å slå den av.
- Driftsmodus vises i følgende tabell:

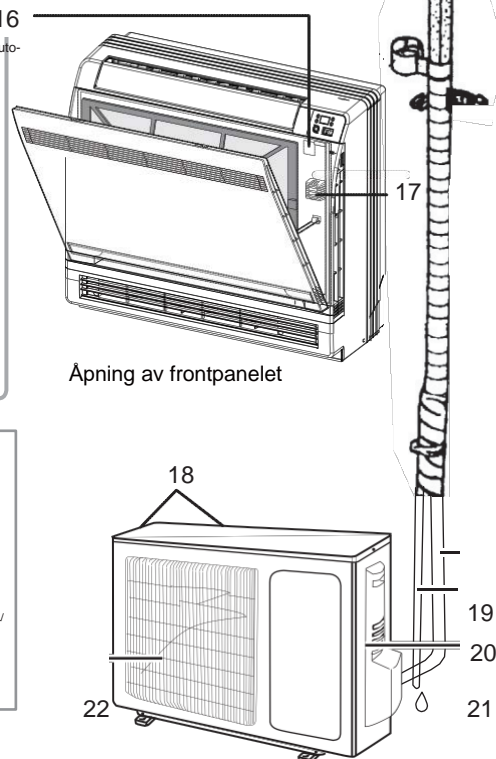
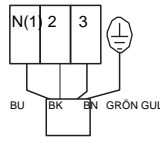
16. Luftviftevelgerknapp
17. Temperatursensor:



### Innendørs enhetens klemmeblokk



### Utomhus-enhetens kopplingsplint



## UTEDELEN

18. Luftinntak (baksiden og på sidene)
19. Kjølevæskerør og kommunikasjonskabel mellom enhetene
20. Kondensavledningsrør
21. Jordkobling:
  - Innenfor dette lokket.

OBS. • Måler romtemperaturen.

- ① Hvis strømledningen er skadet, må den byttes ut av en autorisert elektriker.
- ② Enheten må installeres i samsvar med nasjonale forskrifter for elektriske installasjoner.
- ③ Det er montert en flerpolet bryter på den faste kabelen, hvis polavstand er minst 3 mm for alle kabler. For modeller med stikkontakt må fri tilgang til kontakten sikres etter installasjon

## 2 Bruk av fjernkontrollen

### ● Fjernkontroll



- 1 **ON/OFF (AV/PÅ)**  
Slå enheten av eller på.
- 2 **-** :Reduser innstilt temperatur.
- 3 **+** :Øk den innstilte temperaturen.
- 4 **MODE** Velg driftsmodus (automatisk, kjøling, av-fukting, vifte, oppvarming)  
(AUTO / KJØL / TØRK / VANN / VARME).
- 5 **Vifte**  
Justere viftehastigheten.
- 6 **SWING**  
Justere viftens retning.
- 7 **I FEEL** (Fjernkontrollens-tempraturmåler)
- 8 **🌀/🏠** Still HEALTH-funksjonen (forfiltrering) eller AIR (klimaanlegg).
- 9 **SLEEP** (sove-funksjon)
- 10 **TEMP** (temperatur)
- 11 **QUIET**  
Stille-modus
- 12 **CLOCK**  
Still inn klokken
- 13 **T-ON | T-OFF**  
Angi eller slå av den automatiske innstillingen for tidtakerent.
- 14 **TURBO** (Høy effekt funksjon)
- 15 **LIGHT**  
Slå lysene på / av.
- 16 **X-FAN** (forleng viftetiden)

## Funksjonene til fjernkontrollen

### 1 ON/OFF:

trykk på denne knappen for å starte enheten. Trykk igjen for å slå av enheten.

### 2 —:

Trykk på denne knappen for å senke den innstilte temperaturen. Hvis du holder inne knappen i mer enn 2 sekunder, senkes innstillingen raskt. Den innstilte temperaturen kan ikke justeres når enheten er i AUTO-modus.

### 3 + :

Trykk på denne knappen for å øke den innstilte temperaturen. Hvis du holder inne knappen i mer enn 2 sekunder, heves innstillingen raskt. Den innstilte temperaturen kan ikke justeres når enheten er i

### 4 AUTO-modus.

MODE: Hver gang du trykker på knappen, velger du driftsmodus, i følgende rekkefølge: AUTO, COOL

AUTO ► COOL ► DRY ► FAN ► HEAT \*

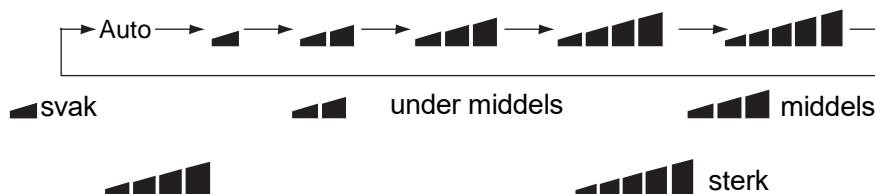


\*Merk. Modeller med oppvarmingsfunksjon.

Etter start er standardinnstillingen AUTO. I AUTO-modus er den innstilte temperaturen ikke synlig på innendørsenhetens LED-skjerm, og enheten velger automatisk en driftsmodus som gjør rommet lufta behagelig basert på romtemperaturen.

### 5 Vifte:

Denne knappen justerer vifteeffekten i følgende rekkefølge: AUTO, og gå tilbake til Auto-modus.



### 6 SVING:

Denne knappen justerer luftretningen, opp eller ned, i følgende rekkefølge:



Denne fjernkontrollen er en universell fjernkontroll. Hvis den mottar følgende tre posisjoner:





anger att vingen vrider:







### 7 I FEEL:

Trykk på denne knappen en gang for å starte I FEEL-funksjonen. Enheten justerer temperaturen automatisk, basert på temperatursensorens temperaturføler. Trykk igjen for å slå av funksjonen.





## 8 /

Denne knappen starter og slår du av forfiltrering og luftutvekslingsfunksjoner. Når du trykker på knappen for første gang, Luftutvekslingsfunksjonen og skjermen viser dette  Når du trykker på knappen en gang til, starter forhåndsfiltrerings- og luftutvekslingsfunksjonene, og skjermen viser  og . Når knappen trykkes inn en tredje gang, slås funksjonene for filtrering og luftutveksling av samtidig. Hvis du trykker på knappen igjen, gjentas funksjonene. 



## 9 SLEEP :

- Bruk denne knappen til å velge funksjonen :  sleep  sleep  ), Steng av dvalemodus og byttemodus. Når enheten er slått på, er standard dvalemodus satt til Av. I hvilemodus 1, kjøling og avfuktingsmodus: etter en time blir innstillingen for enhetstemperatur hevet 1 °C. Etter to timer heves temperaturinnstillingen 2 °C, og enheten fungerer ved denne temperaturen. I hvilemodus 1, varmemodus: etter en time senkes enhetstemperaturinnstillingen med 1 °C. Etter to timer senkes temperaturinnstillingen med 2 °C, og enheten fungerer ved denne temperaturen.
  - I hvilemodus 2 fungerer varmepumpen i henhold til en forhåndsinnstilt tomgangstemperaturkurve.
  - Dvalemodus 3 brukes til å definere innstillingen for selve hviletemperaturkurven:
  - (1) I hvilemodus 3, trykk og hold inne "Turbo" -knappen i lang tid, for at fjernkontrollen skal starte innstillingen som brukeren justerer selv. Fjernkontrollen viser tiden "1 time" og displayet blinker "88", her vises den siste innstilte temperaturen for resten av hviletemperaturkurven (den første verdien som vises er den opprinnelige fabrikkinnstillingen for temperaturkurven).
  - (2) Juster om nødvendig innstillingen med "+" og "-" knappene. Etter justeringen, bekreft ved å trykke på "Turbo" -knappen.
  - (3) "1 time" blir deretter automatisk lagt til i tidsvisningen til fjernkontrollen (tidene er "2 timer", "3 timer" eller "8 timer"). Displayet blinker "88" og indikerer den siste innstilte temperaturen for resten av hviletemperaturkurven.
  - (4) Gjenta trinn (2) og (3) til temperaturen er satt til "8 timer" og temperaturkurven er innstilt. Fjernkontrollen viser deretter den opprinnelige tidsinnstillingen, temperaturvisningen går tilbake til den opprinnelige innstillings temperaturen.
  - Dvalemodus 3 - for tilpasset innstilling av søvnkurven  
Gå til den justerbare søvninnstillingsmodusen, men ikke endre temperaturen. Bekreft ved å trykke på Turbo-knappen umiddelbart. Merk Hvis det ikke trykkes på noen knapp i løpet av 10 sekunder under forhåndsinnstilte eller applikasjonsfunksjonene som er nevnt ovenfor, avbrytes innstillingsmodusen automatisk og forsvinner fra skjermen, som går tilbake til den opprinnelige modusen. Hvis du trykker på "ON / OFF", "Mode", "Timer" eller "Sleep" -knappen under den forhåndsinnstilte eller applikasjonsfunksjonen, avbrytes innstillingsmodusen for søvnkurven eller å utvikle posisjon
- Denne knappen lar deg velge om skjermen skal vise den innstilte temperaturen eller romtemperaturen. Når innedelen først startes, viser skjermen den innstilte temperaturen. Hvis skjermmodusen endres til "", viser skjermen romtemperaturen. Etter 5 sekunder går den tilbake til den innstilte temperaturen, eller viser andre kommandoer fra fjernkontrollen. Hvis brukeren ikke gjør et annet valg, viser skjermen den innstilte temperaturen som standard. 

#### 11 QUIET:


Bruk denne knappen til å velge lydløs drift i modusene for automatisk lydløsdrift"  og "Auto"), stille drift (display ) og deaktivert stille operasjon vises ikke.  enheten startes, stille operasjon deaktiveres som standard. Merk Rolig drift kan ikke aktiveres i modusene Vifte (vifte) og tørr (avfukting), under stille drift kan viftestyrken  Heller ikke her (display "justeres).

#### 12 CLOCK :

Still klokken med denne knappen. Symbolet  blinker på skjermen. Verdien kan justeres innen 5 sekunder med + eller - knappene. Hvis knappen holdes nede i mer enn 2 sekunder, øker eller reduseres antall minutter først med 1 minutt hvert 0,5 sekund og deretter med 10 minutter hvert 1 sekund .  Symbolet blir permanent når du trykker på CLOCK-knappen, mens du blinker, som bekrefter klokkeinnstillingen.

#### 13 T-ON / T-OFF:

Trykk på T-ON-knappen for å aktivere tidsinnstillingen. Trykk på knappen igjen for å avslutte innstillingen.


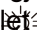
Etter at det første tastetrykket forsvinner vil  fra displayet og meldingen "ON" blinker. Klokka 00:00 vises. Trykk på + eller - innen 5 sekunder for å stille inn tidtakeren. Hvert trykk endrer tiden 1 minutt. Hurtigtrykk på en av knappene endrer tiden raskere, først med 1 minutt og deretter med 10 minutter av gangen. Bekreft innstillingen innen 5 sekunder ved å trykke på TIMER ON igjen.

Trykk på T-OFF-knappen for å fjerne timerinnstillingen. Trykk på knappen igjen for å avbryte tidtaker. TIMER-OFF har samme funksjon når timeren startes (TIMER ON).


#### 14 TURBO:

Trykk på denne knappen for å starte / slå av Turbo-funksjonen, der enheten når den innstilte temperaturen så raskt som mulig. I COOL-modus produserer enheten deretter en stor mengde kjølig luft. I VARME-modus produserer enheten i stedet en stor mengde varm luft.



#### 15 LIGHT:

Trykk på denne knappen for å slå på signalene på frontpanelet og trykk igjen for å slå av. Symbolet  indikerer at lyset er på. Når lyset slukkes, forsvinner symbolet .

#### 16 X-FAN:

Hvis du trykker på denne knappen i KJØLING- eller TØRR-modus, vises symbolet, innedelen  tørkes deretter i 10 minutter etter at den er slått av. Når enheten startes, deaktiveres X-FAN-funksjonen som standard. X-FAN-funksjonen kan ikke brukes i modusene AUTO, FAN eller HEAT..

#### 17 Knappene "+" og "-" i kombinasjon: Låsing

Trykk samtidig på "+" og "-" knappene for å låse eller låse opp tastaturet. Når fjernkontrollen er låst, symbolet vises  . Når du trykker på hvilken som helst knapp i denne blinker symbolet  tre ganger. modusen



18 "MODE" og "-" knapper i kombinasjon: Displayet skifter mellom display i Fahrenheit eller Celsius. Når enheten er AV, trykk samtidig på "MODE" og "-" knappene for å veksle mellom ° C og ° F.

19 Knappene "TEMP" og "KLOKKE" i kombinasjon: Energisparingsfunksjon

I COOL-modus, trykk samtidig på "TEMP" og "CLOCK" -knappene for å aktivere energisparefunksjonen. Fjernkontrollskjermen viser "SE". Trykk på knappene igjen for å deaktivere funksjonen.

20 "TEMP" og "CLOCK" knapper i kombinasjon: 8 ° C oppvarmingsfunksjon

I varmemodus (HEAT), trykk samtidig på "TEMP" og "CLOCK" knappene for å aktivere 8 ° C oppvarmingsfunksjonen.

Fjernkontrollskjermen viser  $\$$  " og valgt temperatur "8 ° C". (tilsvarer 46 ° F, bruk av Fahrenheit). Trykk på knappen igjen for å deaktivere funksjonen.

## Bakgrunnsbelysning

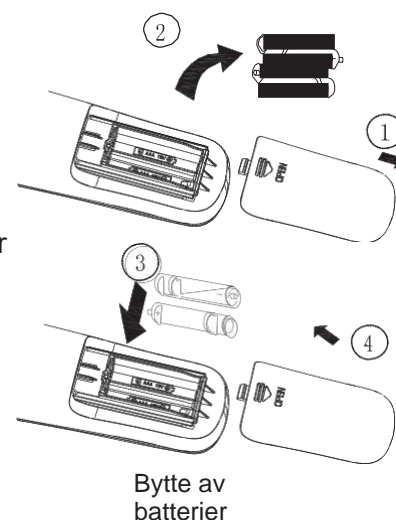
Lyset tennes i 4 sekunder når enheten startes og i 3 sekunder når du trykker på knappen.

## Bytte av batterier

1. Åpne batteridekselet på baksiden av fjernkontrollen som vist.
2. Fjern de gamle batteriene.
3. Sett inn to nye AAA 1,5V tørre batterier, og vær oppmerksom på retningen på batteripolene.
4. Lukk lokket.

### ★ Obs!

- Ikke bruk brukte batterier eller batterier av forskjellige typer når du bytter batteri, da dette kan forstyrre fjernkontrollens funksjoner.
- Hvis fjernkontrollen ikke brukes på lenge, må batteriene fjernes slik at lekkasjer fra batteriene ikke skader fjernkontrollen.
- Bruk fjernkontrollen innenfor dens rammer.
- lagre fjernkontrollen i en avstand på minst en meter fra TV-er eller radiomottakere.
- Hvis fjernkontrollen ikke fungerer som den skal, må du ta ut batteriene, vente i 30 sekunder og bytte dem. Hvis fjernkontrollen fremdeles ikke fungerer, bytter du batteriene.



# 3 Vedlikehold

Før du kontrollerer og vedlikeholder enheten, sett strømbryteren i OFF-stilling for å koble fra strømforsyningen.

## 3.1 Enheterer

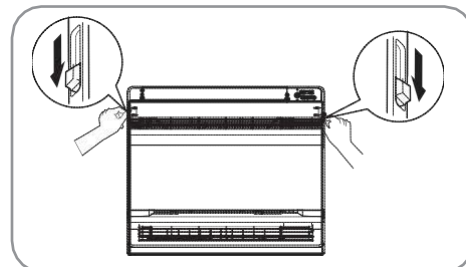
### • Innendørsenhet, utedel og fjernkontroll

1. Tørk av med en tørr, myk klut.

### • Frontpanel

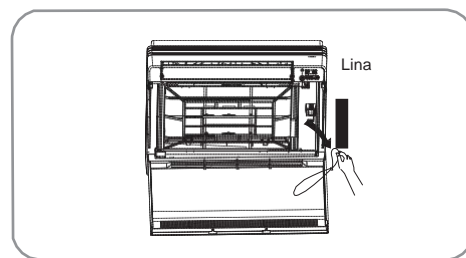
1. Åpne frontpanelet.

Skyv låseenhetene til høyre og venstre til de klikker



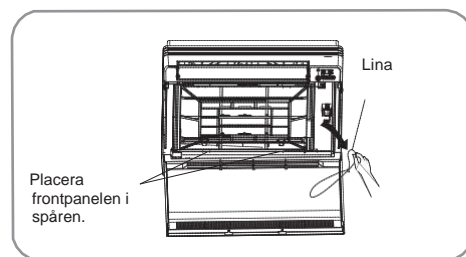
2. Ta bort frontpanelet.

- Løse på linjen.
- Brett frontpanelet fremover slik at du kan løsne det.
- Rengjør frontpanelet.
- Tørk av den med en myk, fuktig klut • Bruk bare et nøytralt vaskemiddel.
- Bruk bare et nøytralt vaskemiddel.
- Hvis du rengjør frontpanelet med vann, tørker du det med en klut på et skyggefullt sted.



3. . Sett på frontpanelet.

- Plasser frontpanelet i sporet på enheten (tre steder).
- Fest tauet til høyre, innenfor frontgitteret.
- Lukk panelet sakte.

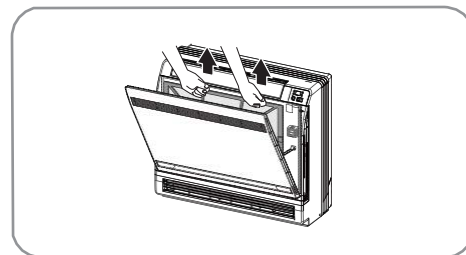


### FARE

- Ikke berør metalldelene på innedelen, da dette kan forårsake skade.
- Når du tar av eller fester frontpanelet, bruk en solid stol og vær forsiktig når du arbeider.
- Når du fjerner eller fester frontpanelet, må du forsiktig støtte panelet med hånden slik at det ikke faller.
- Ikke bruk vann som er varmere enn 40 ° C, benzen, bensin, tynnere, polske eller andre flyktige oljer, heller ikke skurebørster eller annet verktøy.
- Kontroller at frontpanelet er ordentlig festet etter rengjøring.

## 3.2 Filter

1. Åpne frontpanelet.
2. Fjern luftfilteret.  
Senk krokene på høyre og venstre side av luftfilteret litt, og trekk deretter filteret opp.
3. Fjern det fotokatalytiske luftfilteret.  
Hold rammelåsene åpne og åpne krokene på fire steder.

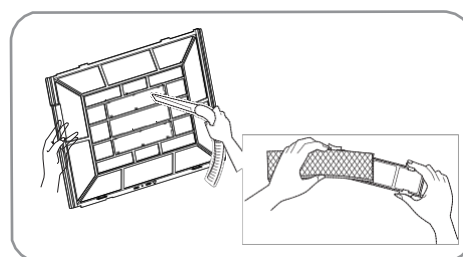
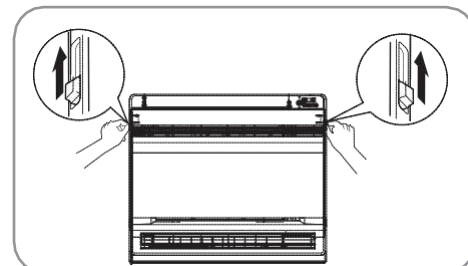
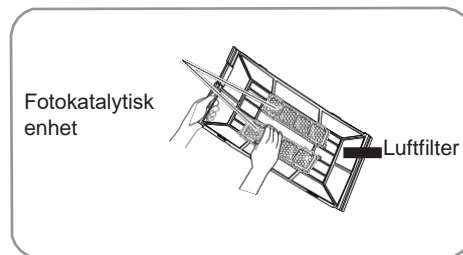


## 4. Rengjøring eller bytting av filtre.

Se bilde

- 5.
- Skift ut luftfilter og fotokatalytisk filter og lukk frontpanelet.
- • Bruk uten filter kan føre til forstyrrelser når støv samler seg inne i enheten.

- . Vask filterene med vann eller rengjør dem med en støvsuger.
- • Hvis skitten ikke kommer lett av, vask dem med et nøytralt vaskemiddel og varmt vann, og la dem tørke på et skyggefullt sted.
- • Produsenten anbefaler at luftfilterene rengjøres hver uke.



## 3.3 Fotokatalytisk luftfilter

Det fotokatalytiske filteret kan rengjøres ved å vaske med vann hvert halvår. Produsenten anbefaler at den byttes ut med 3-års intervaller.

### • Vedlikehold

1. Fjern støv med en støvsuger og la det ligge i vann (varmt om nødvendig) i 10-15 minutter hvis støvet er hardt.
2. Fjern ikke filteret fra rammen når du vasker det med vann.
3. Rist av vannet etter vask og la filteret tørke på et skyggefullt sted.
4. Ikke klem filteret når du fjerner vannet, da det er laget av papir.

### • Bytte

- Løsne sperrere ved filterrammen og erstatt med et nytt filter.

OBS:

Det gamle filteret skal destrueres som brennbart avfall.

- Hvis enheten brukes med skitne filtre:
 

(1) Dårlig lukt blir ikke fjernet.	(2) Luften blir ikke rengjort.
(3) Varme og kjøling fungerer dårligere.	(4) Lukt kan forekomme.

## Kontrollere

Sjekk at sokkelen, stativet eller andre konstruksjoner på utedelen ikke er blitt svekket eller rustet.
Sjekk at det ikke er hindringer foran innendørs- eller utendørsenhets luftinntak eller luftgitter.
Kontroller at det kondenserte vannet strømmer jevnt ut av avløpsrøret under avkjøling eller avfukting. • Hvis ingen avløpsvann er synlig, kan det hende at innedelenheten lekker vann. Slå av enheten og kontakt et installatør i tilfelle lekkasje.

### 3. 4 Før en lengre driftstans

1. Bruk "FAN bare" -funksjonen i flere timer på en solrik dag.
2. Trykk på "MODE" -knappen og velg "FAN" -funksjonen.
3. Trykk på "PÅ / AV" -knappen og start funksjonen.
4. Gå ut ved å slå av innendørsenheten med strømbryteren.
5. Rengjør og bytt filtrene.
6. Fjern batteriene fra fjernkontrollen.

## OBS.

- Når du bruker flere utendørsanlegg, må du sørge for at oppvarmingsfunksjonen ikke er aktivert i noe annet rom når du bruker viftefunksjonen.

※ Driftstemperatur		
	Innedelen DB/WB (°C)	Utedelen DB/WB (°C)
Maksimal Kjøling	32/23	43/26
Maksimal Oppvarming	27/---	24/18

DB = tørt termometer WB = vått termometer  
 Driftstemperaturområde (utetemperatur) for kjøleaggregatet er 18–43 °C ;  
 og for varmepumpeenheten -15 ... + 43 °C.

## 4 Prinsipp for drift

### Kjøleprinsippet og spesielle funksjoner for kjøling

Prinsipp for kjøledrift:

Klimaanlegget tar opp varme i rommet og transporterer det bort slik at romtemperaturen senkes. Avkjølingsevnen øker eller synker avhengig av utetemperaturen.

---

### Oppvarmingens funksjonsprinsipp og spesialfunksjoner

**Prinsipp for varmedrift:**

- \* \* Klimaanlegget tar opp varme utenfra og transporterer den inn slik at romtemperaturen blir hevet. Oppvarmingskapasiteten synker hvis utetemperaturen synker.
- \* \* Hvis utetemperaturen er veldig lav, bør innendørsrommene varmes opp med andre varmeenheter.

**Tining:**

- \* Hvis utetemperaturen er lav, men luftfuktigheten er høy, dannes frost på utedelen når det brukes lenge. Dette påvirker varmekapasiteten. Enhetens automatiske avrimingsfunksjon aktiveres deretter og oppvarmingen avbrytes i 8-10 minutter.
- \* Under automatisk avriming er viftemotorene for utendørs enhet slått av.
- \* Under avriming blinker innendørsenhetene og utendørsenheten kan avgi damp. Dette skyldes avrimingsfunksjonen og er ikke en funksjonsfeil.
- \* Når tinen er fullført, aktiveres oppvarmingen automatisk igjen.

---

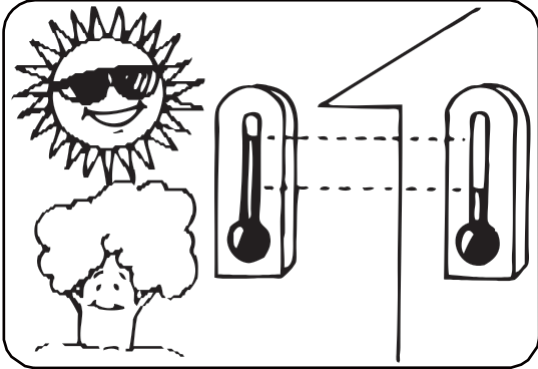
**Funksjon for blokkering av kald luft:**

Hvis innendørsenhetens varmeveksler ikke har nådd en viss temperatur når den er i oppvarmingsmodus, vil ikke innendørsenhetens viftemotor starte. Dette for å unngå å blåse kald luft (innen 3 minutter). Det er tre grunner:

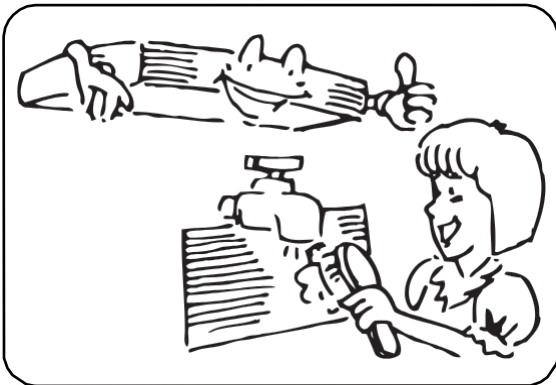
1. Oppvarmingsfunksjonen nettopp startet.
  2. Den automatiske avrimingsfunksjonen er nettopp stoppet.
  3. Oppvarming fra lav temperatur.
-

# Prinsipp for drift

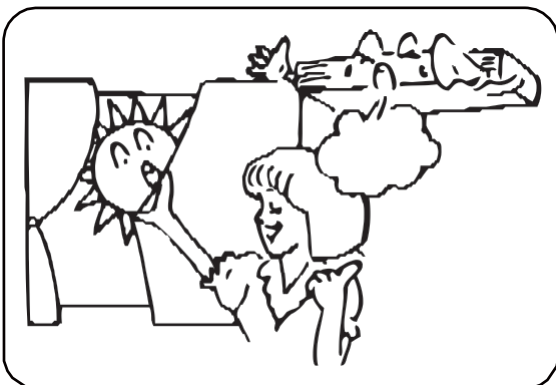
Ikke still en lavere temperatur enn nødvendig. Da forbrukes energi unødvendig.



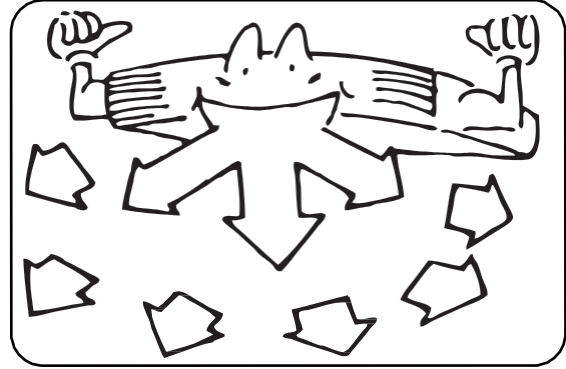
Rengjør luftfilteret månedlig for å opprettholde effektiviteten.



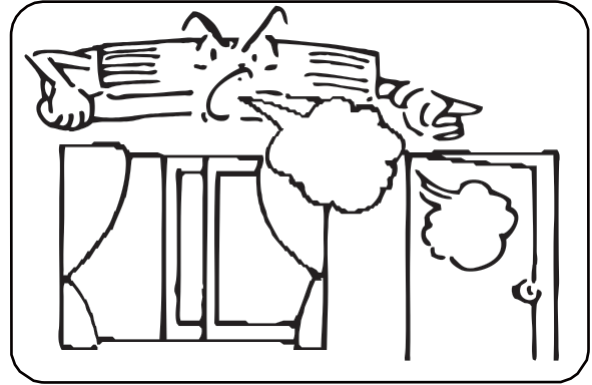
Trekk etter gardiner eller lukkede vinduer når du kjøler luften for å forhindre den varme effekten av sollys, noe som resulterer i økte energikostnader.



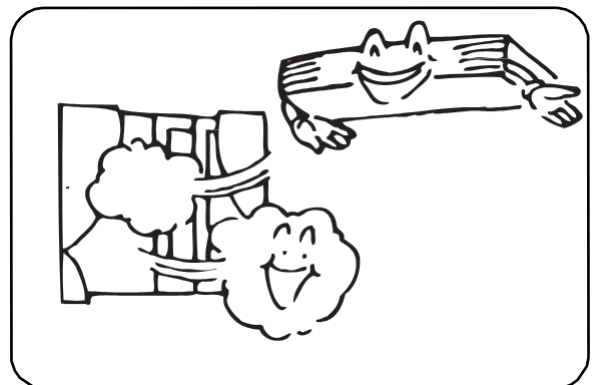
For å fordele den kjølige luften jevnt i rommet og blande den opp, juster luftretningen i henhold til pilene på bildet.



Spar energi ved å lukke vinduer og dører når du bruker enheten, slik at den kjølige luften ikke blir bortkastet.



Hvis romets ventilasjon er utilstrekkelig, åpne vinduet for å ventilere, men ikke hold det åpent for lenge slik at den kjølige luften strømmer ut.

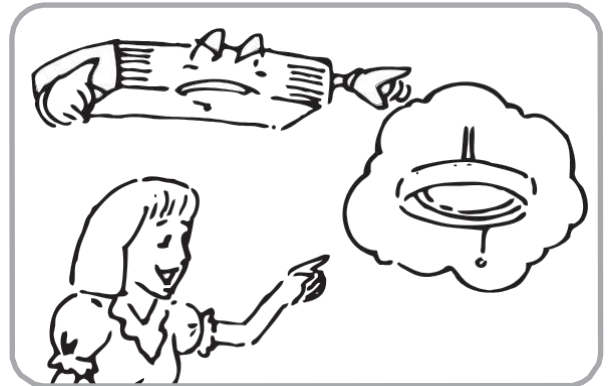


# 5 Sikkerhetsbestemmelser

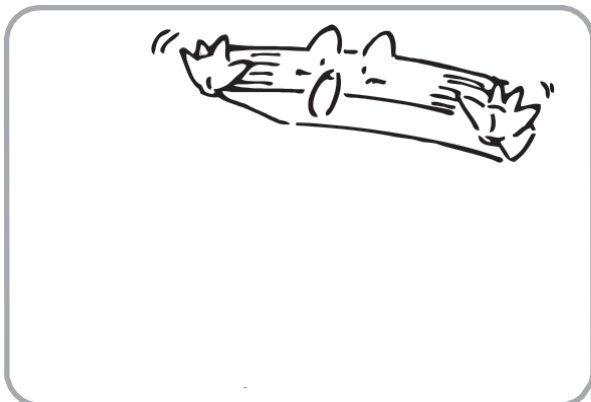
Kontroller strømforsyningen (spenning og frekvens). Følg informasjonen om strøm og sikring som følger med på enheten. Ikke omgå sikringene.



Slå av klimaanlegget i tilfelle forstyrrelser i husets elektriske system. Hvis enheten ikke brukes på lenge, kobler du fra strømforsyningen med hovedbryteren.



Sett aldri gjenstander inn i klimaanlegget eller luftutløpet under bruk, da dette kan føre til skade på enheten og til og med føre til personskade. Følg også med på barn som bor i nærheten av enheten.



Ikke blokker luftstrømmen ved innendørs- eller utendørsenheten. Dette kan føre til redusert strøm eller funksjonsfeil.



Ikke diriger luftstrømmen direkte til noen, spesielt ikke spedbarn, eldre eller pasienter.



Ikke plasser varmeovner eller andre varmekilder i nærheten av enheten. Varmen kan deformere plastdelene på enheten.



## 6 Sjekk før du ringer til en servicetekniker

Sjekk følgende før du kontakter en servicetekniker. Her kan du finne en løsning på eventuelle problemer. Hvis enheten fremdeles ikke fungerer, kan du kontakte forhandleren.

PROBLEM	Årsaker
Enheden fungerer ikke	<ul style="list-style-type: none"><li>- Sjekk om strømledningen er skadet.</li><li>- Strømbryteren er slått av.</li><li>- Sjekk strømforsyningen.</li><li>-Sjekk om tidsinnstillingen er aktivert.</li></ul>
Klimaanlegg fungerer, men kjøling er utilstrekkelig	<ul style="list-style-type: none"><li>- Sjekk om den innstilte temperaturen er for høy.</li><li>- Sjekk om solen skinner rett inn i rommet.</li><li>- Sjekk om vinduer eller dører er åpne.</li><li>- Sjekk om noe blokkerer luftstrømmen.</li><li>- Sjekk om eksosviften fortsatt fungerer.</li><li>- Sjekk om luftfilteret er skittent eller blokkert.</li></ul>
Enheden avgir damp eller tåke under drift.	Varm luft fra enheten blandes med kjøligere luft. Dette skaper damp.
Fjernkontrollen fungerer ikke	<ul style="list-style-type: none"><li>- Forsikre deg om at batteriene er riktig plassert.</li><li>- Sjekk om batteriene er utladet.</li></ul>



# 7 Krav til elektriske tilkoblinger

## Sikkerhet

1. Når du installerer enheten, må sikkerhetsbestemmelsene for elektriske tilkoblinger overholdes.
2. Hvis en kabel er skadet, må den byttes ut av en autorisert elektriker.
3. Bruk en egnet jordfeilbryter i samsvar med lokale sikkerhetsforskrifter.
4. En flerpolet jordfeilbryter må være montert på den faste strømkabelen, avstanden mellom polene må være minst 3 mm.
5. Enheten må installeres i samsvar med nasjonale forskrifter for elektriske installasjoner.
6. Jordlekkasjebryter skal være utstyrt med magnetisk og termisk utløsning for å forhindre kortslutning eller overbelastning. Installer en bryter med tilstrekkelig størrelse, i henhold til tabellen nedenfor.
7. Forsikre deg om at strømforsyningen tilfredsstiller kravene til klimaanlegget. Ustabil strømforsyning eller feil elektriske tilkoblinger kan forårsake elektrisk støt, brannfare eller funksjonsfeil. Installer en passende strømkabel før du bruker klimaanlegget.
8. Koble pluggen, nøytral og jordet ledning forsiktig til pluggen.
9. Forsikre deg om at strømforsyningen er koblet fra før du begynner på elektrisk arbeid. Ikke slå på strømmen før det elektriske arbeidet er fullført.

## Krav på jordning

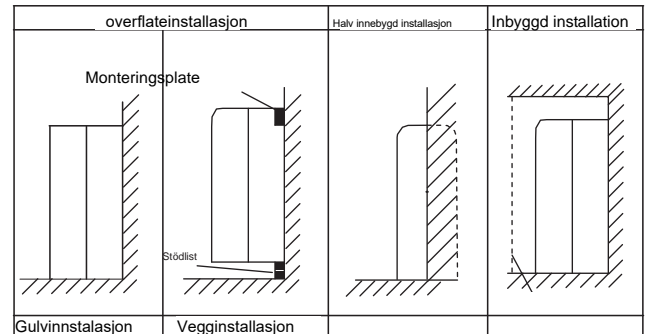
1. Klimaanlegget er førsteklasses elektrisk utstyr. Den må være ordentlig jordet med sin egen jordledning installert av en profesjonell installatør.
2. Forsikre deg om at enheten alltid er jordet effektivt, ellers kan resultatet være elektriske støt. Den gulgrønne kabelen til klimaanlegget er jordlinjen, som ikke må brukes til andre formål.
3. Jordmotstanden må være i samsvar med nasjonale forskrifter for elektrisk tilkobling.

Klimaanlegg	Jordfeilbryter
09, 12, 18K	16A

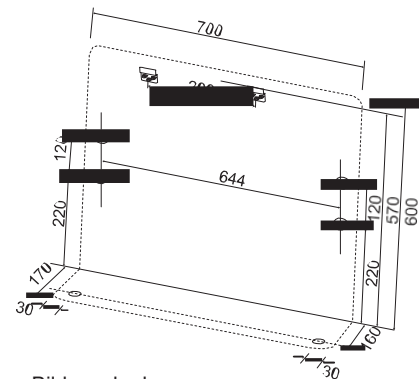
# 8 Installasjon av innendørsenhet

## VALG AV INSTALLASJONSSTED.

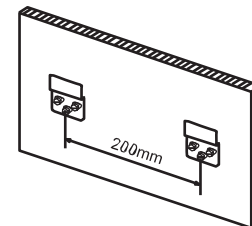
- Den kjølige luften skal fordeles i hele rommet.
- Kondensatet må være enkelt å fjerne.
- Plassen må støtte vekten til enheten.
- Enheten må være lett tilgjengelig under vedlikeholdsarbeid.
- Enheten må ikke installeres i vaskerom.



Monteringsplate dimensjoner.



Bilde av kroker



## • GULV- ELLER VEGGINSTALLASJON

Innendørsenheten skal plasseres ett sted:

- 1) Der vilkårene som er spesifisert i innedelenhetens installasjonsinstruksjoner kan følges.
- 2) Hvor både luftinntak og avtrekksluft er fri for hindringer
- 3) Der enheten ikke er utsatt for direkte sollys.
- 4) Der enheten ikke er utsatt for varmekilde eller vanndamp. (innendørsenheten).
- 6) Hvor kjølig / varm luft kan sirkulere i hele rommet.

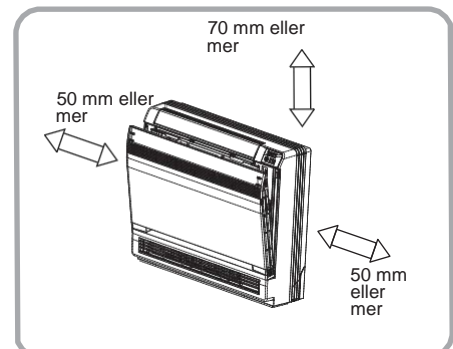
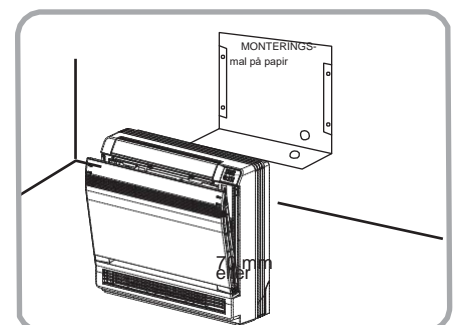
## UNNDVIK Å MONTERE ENHETEN PÅ ETT STED:

- Hvor mye olje er lagret.
- Som er for sur eller for alkalisk.
- Som har en ujevn strømforsyning.

Inne- eller utedelens monteringsbilder

Innedelens enheten kan monteres på noen av de tre måtene som vises på denne sida. Konsoll enheten plasseres på gulvnivå eller på 0,3 meters høyde.

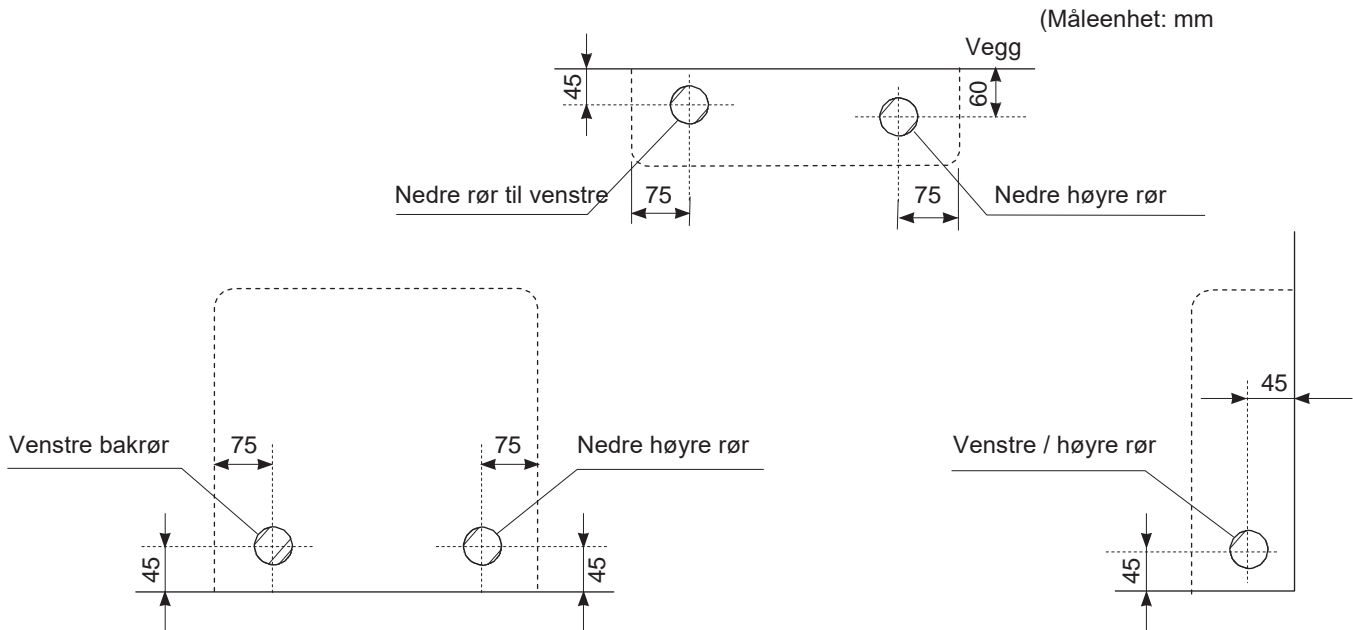
- 7) Når det ikke er noen lysstoffrør med elektroniske forkoblinger i nærheten, kan dette redusere rekkevidden til fjernkontrollen.
- 8) Der enheten er minst 1 meter unna TV-er eller radiomottakere (enheten kan forstyrre bilde eller lyd)



# Installasjon av innedelen

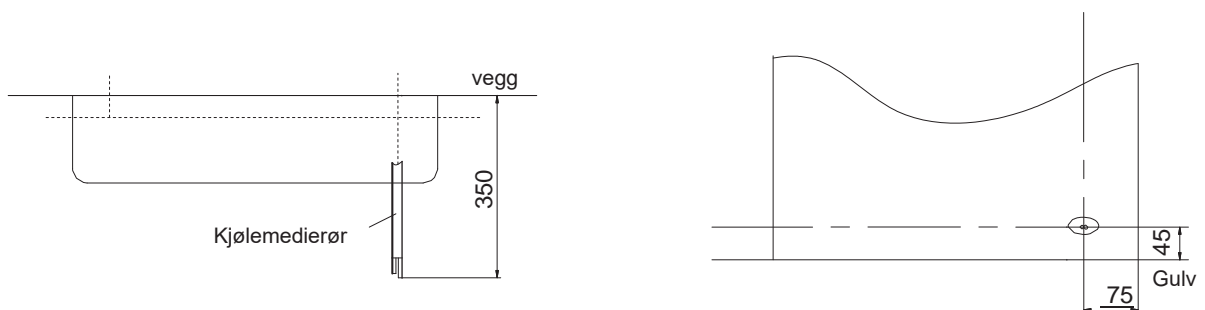
## Kjølemedierør

- 1) Bor et hull (55 mm i diameter) på stedet som er markert på figuren nedenfor
- 2) Plassering av hullet bestemmes av hvilken side rørene trekkes.
- 3) For tilkobling, se Tilkobling av kjølemedierørene, punkt "Installasjon av innendørsenheten" (1).
- 4) La rom rundt røret for å lette innedelenhetens rørføring.



### FARE

- Den anbefalte minimumslengden på røret er 2,5 m, slik at støyen og vibrasjonene til utedelen ikke blir forplantet innendørs. (Mekanisk støy og vibrasjoner kan oppstå avhengig av hvordan og hvor enheten er montert.)
- Maksimal rørlengde på utedelen er spesifisert i installasjonsinstruksjonene for utedelen. For mer tilkoblinger til innendørsenheten, se installasjonsinstruksjonene for den aktuelle utendørsenheten.



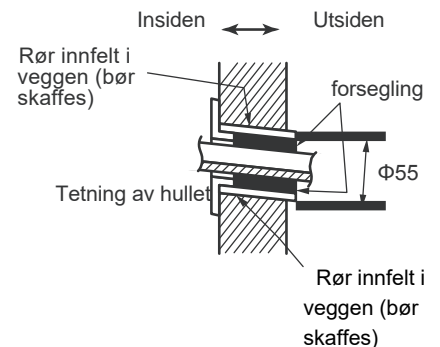
# Installasjon av innedelen

## Boring av hull i veggen og installasjon av innfelte rør

● Hvis det er metallarmering eller annet metall i veggen, bør det brukes et beskyttelsesrør innfelt i veggen tillsammans med bussningar som tåtar och förhindrar vattenläckage.

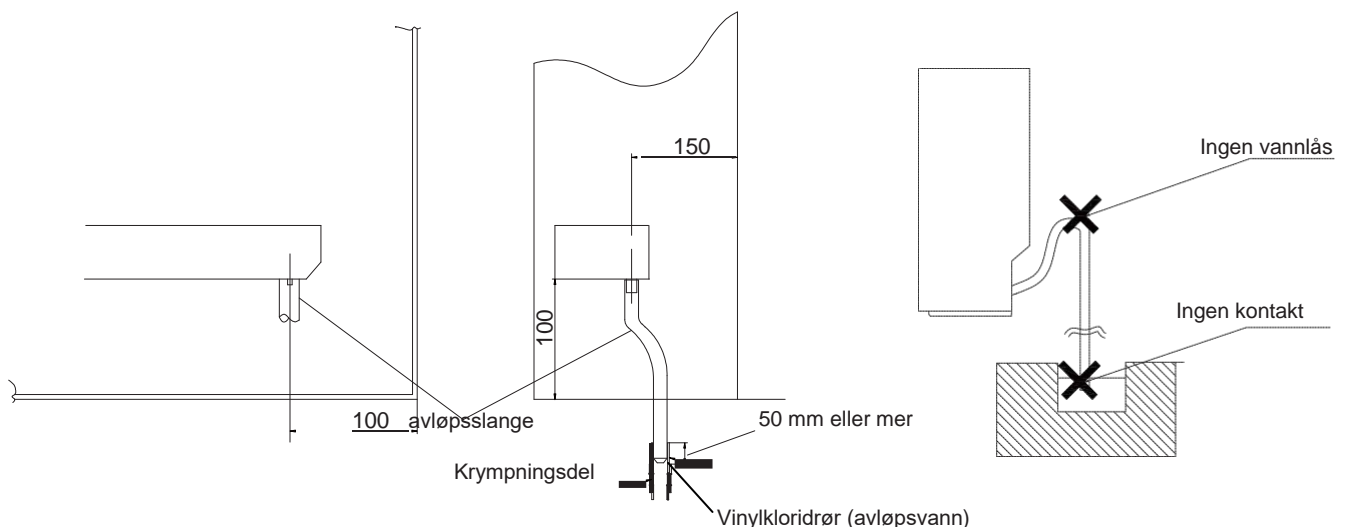
● Forsegl forsiktig rundt rørene med fugemasse for å unngå vannlekkasje.

- 1) Bor et 55 mm gjennom hull i veggen slik at det skråner utover / nedover.
- 2) Sett veggørret inn i hullet.
- 3) Plasser tetningsringen på veggørret.
- 4) Når det er installert kjølemedierør, elektriske kabler og avløpsrør, må hullet tettes med tetningsmasse.



## Spouts

- 1) Bruk et kommersielt stivt PVC-rør (vanlig VP 20 mm rør, ytre dimensjoner 26 mm, innvendige dimensjoner 20 mm) som dreneringsrør.
- 2) En dreneringsslange (ytre dimensjoner 18 mm ved koblingsenden, 220 mm lang) er inkludert i enhetens levering. Monter avløpsrøret i henhold til figuren nedenfor.
- 3) Dreneringsrøret skråner nedover, slik at vannet renner jevnt uten hindringer. (Ingen vannlås)
- 4) Trykk avløpsslangen inn i avløpsrøret i henhold til figuren, slik at den ikke løsner fra avløpsrøret.
- 5) Isoler den innendørs delen av avløpsrøret med 10 mm eller tykkere tetningsmateriale for å forhindre kondens.
- 6) Løsne luffiltrene og hell vann i avløpsrommet for å kontrollere at vannet renner jevnt.

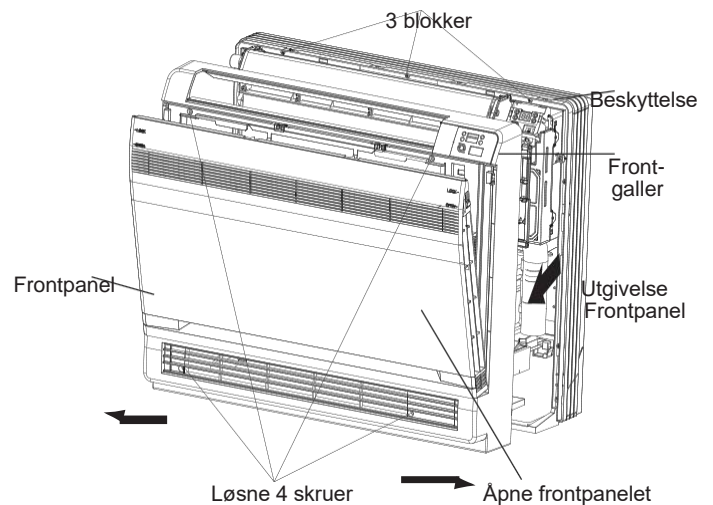


# Installasjon av innedelen

## Installasjon av innedelen

### 1. forberedelser

- Åpne frontpanelet, løsne 4 skruer og fjern frontgitteret ved å trekke det fremover. Løsne
- frontdekselet ved å åpne krokene i pilens retning.
- Følg stillingsbeskrivelsen nedenfor for å gi ut de sporede delene.



### ■ Installasjon over gulvlisten

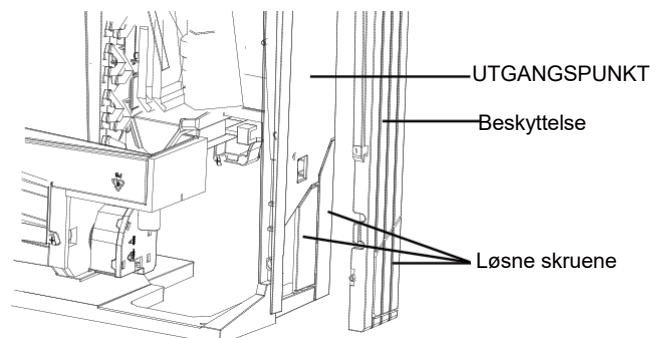
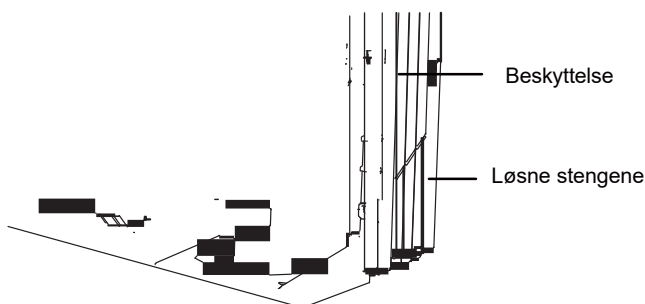
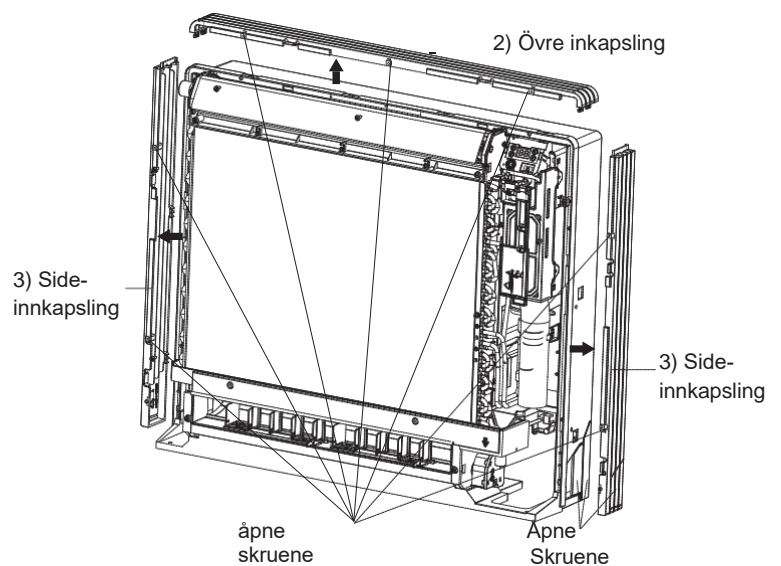
- Løsne stengene. (Løsne de rillede delene av bunnrammen med tang.)

For siderørene



- Løsne stengene.

- 1) Løsne 7 skruer.
- 2) Løsne det øvre kabinettet (2 sperrer).
- 3) Løsne venstre og høyre kapsling (2 sperrer på hver side).
- 4) Løsne de rillede delene og kabinettene til bunnrammen med tang.
- 5) Sett sammen igjen ved å følge arbeidstrinnene (3 > 2 > 1) i omvendt rekkefølge.



### 2. Montering

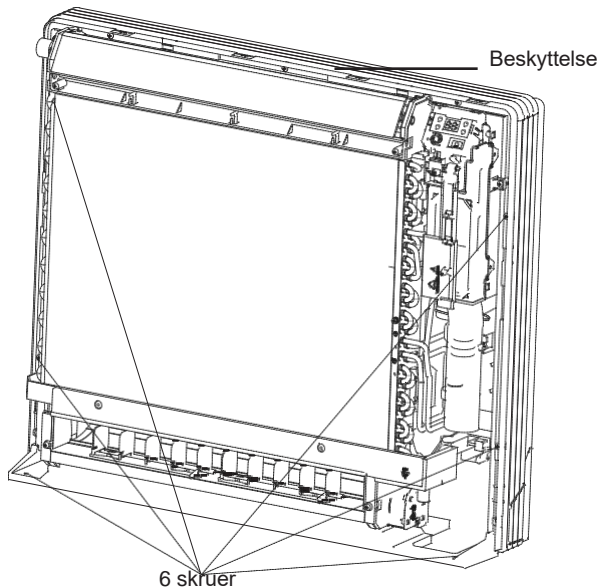
- Skru på med 6 skruer for montering på gulvet. (Husk å feste til bakveggen.)
- Fest veggplaten med 5 skruer og innedelen med 4 skruer for veggmontering.

# Installasjon av innedelen

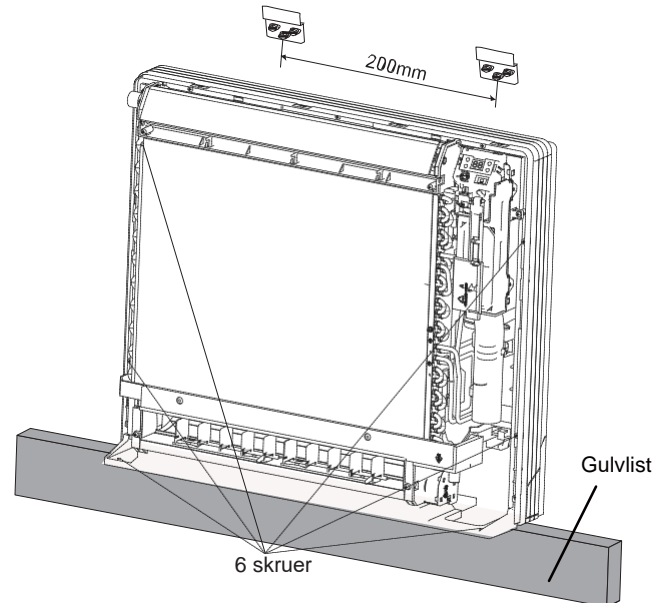
Monteringsplaten er skrudd på en vegg som kan støtte vekten til innendørsenheten.

- 1) Skru platen midlertidig mot vegg, sørg for at den er vannrett og merk borehullene på vegg.
- 2) Skru monteringsplaten mot vegg.

Gulvinstallasjon



Vegginstallasjon



- 3) Når kuldemedierøret og avløpsrøret med tilkoblinger er installert, må du tette hullet med tetningsmasse. En åpning kan føre til kondens på kjølemedierørene og avløpsrøret og også til insekter som kommer inn i røret.
- 4) Sett frontpanelet og frontgitteret på plass igjen når alle tilkoblinger er utført.

## Forlengelse av enden av røret

- 1) Skjær enden av røret med en rørkutter.
- 2) Fjern sponene ved kuttet, og hold deretter røret nede for å forhindre at spon kommer inn i røret.
- 3) Plasser en flensmutter på røret.
- 4) Forleng enden av røret.
- 5) Kontroller at flensen har utvidet seg jevnt.

## ⚠ VARNING

- 1) ikke bruk mineralolje i flensen.
- 2) Hindre mineralolje fra å komme inn i systemet, det forkorter enhetene.
- 3) Bruk aldri brukte rør. Bruk bare delene som følger med enhetens levering.
- 4) Monter aldri tørketrommelen på R410A-enheten, da dette kan forkorte levetiden.
- 5) Materialet til tørketrommelen kan korrodere og skade systemet.
- 6) Ufullstendig utvidelse av rørenden kan føre til lekkasje av kjølemedium.

Forlengelse av enden av røret

Skjær forsiktig i rette vinkeler

Ta vekk smuss

Plasser forsiktig i stillingen beskrevet nedenfor

Kopplingstyp	Forlengerverktøy		utvider verktøy	
	A	0-0,5 mm	Kopling (Rett)	Vingmutter (Imperial)
		1,0-1,5 mm	1,5-2,0 mm	

Flensens indre kanten skal være fri fra riper

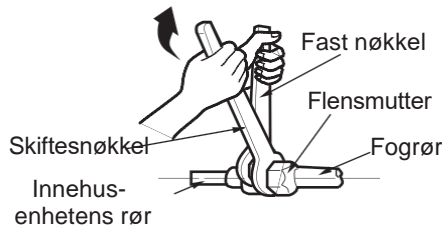
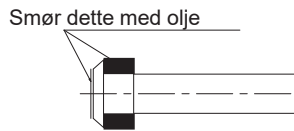
Slutten skal utvides jevnt og danne en perfekt sirkel

Forsikre deg om at flensmutteren er på plass

# Installasjon av innedelen

## Tilkobling av kjølemedierørene

- 1) Bruk en momentnøkkel for å stramme flensmutterne slik at de ikke blir skadet og det oppstår kjølemedielekkasjer.



- 2) Rett midtpunktene til begge flensene og stram dem, og stram flensmutterne 3 eller 4 omdreininger for hånd. Stram helt med momentnøkkel.
- 3) Unngå lekkasje av kjølemedium ved å smøre flensens indre og ytre overflater med frostvæskeolje. (Bruk kaldt sikker olje til R32-enheten.)

Flensmutter på flensmutteren		
Gassiden		Væskesiden
09K/12K	18K	09K/12K/18K
3/8 tum	1/2 tommer	1/4 tommer
31-35 Nm	50-55 Nm	15-20 Nm

### Vær forsiktig når du håndterer rør

- 1) Beskytt den åpne enden av røret mot støv og fuktighet.
- 2) Alle rørets bøyer skal være så myke som mulig. Bruk rørbukkere.  
(Bøyeradius 30–40 mm eller mer)

### Valg av kobber og varmeisolasjonsmaterialer

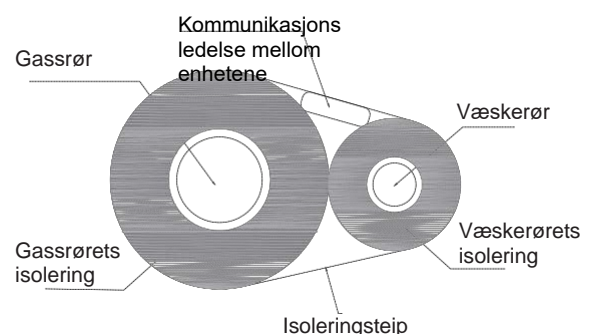
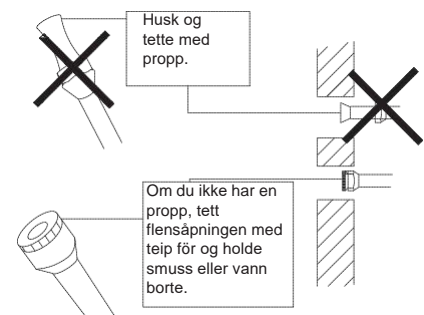
- Tenk på følgende når du bruker kommersielle kobberør og tilbehør:

- 1) Isolasjonsmateriale: Polyetylenskum  
Varmeoverføringsverdi: 0,041–0,052W / mK (0,035–0,045 kca / (mh ° C))  
Maksimal overflatetemperatur på kjølemedierøret er 110 ° C. Velg et termisk isolasjonsmateriale som tåler denne temperaturen.

- 2) Isoler både gass- og væskerør nøye i henhold til verdiene i tabellen nedenfor.

Gassiden		Væskesiden	Gassrørisolasjon		Væskerørets isolering
09K/12K	18K		09K/12K	18K	
Ytre Ø 9,5 mm	Ytre Ø 12,7 mm	Yttre Ø 6,4 mm	Inre Ø 12-15 mm	Inre Ø 14-16 mm	Inre Ø 8–10 mm
Tykkelse 0,8 mm			Tykkelse min. 10 mm		

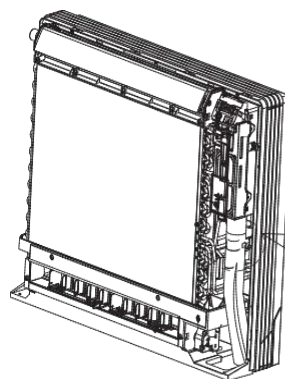
- 3) Bruk separate varmeisolasjonsrør for gass- og væskerørene.



# Installasjon av innedelen

## Kjølemediet lekkasjetest

- 1) Kontroller lekkasje av kjølemedium etter støvsuging.
- 2) Se avsnittene om vakuumsug og lekkasjekontroll av kjølemedium i installasjonsinstruksjonene til utendørsenheten.

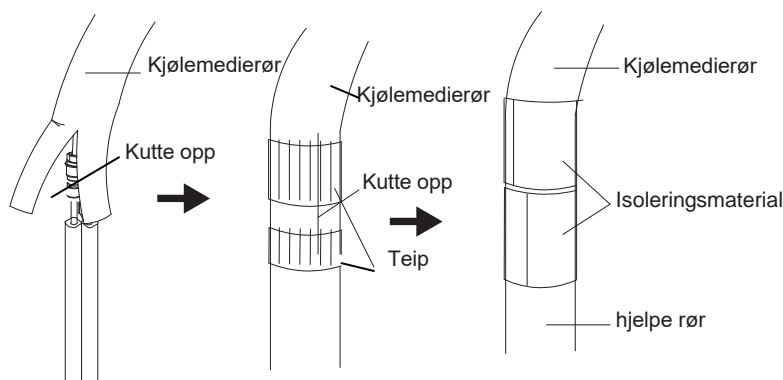


Se etter lekkasjer her

- Smør med såpevann og sjekk nøye for lekkasjer.
- Tørk av såpevannet etter kontroll.

## Kjølevæskerørstilkobling

- Koble til rørene etter ovennevnte kontroll av lekkasje av kjølemedium.
- 1) Skjær installasjonsisolasjonens rørisolasjon og gjenge over isolasjonen på skjøtinstallasjonen.
  - 2) Fest kuldemedierøret med bufferskjøt til kjølemediets rør med hjelpebånd med tape, sørg for en tett skjøt.
  - 3) Dekk kuttet med et isolerende materiale inkludert i leveransen, uten å ha åpninger.

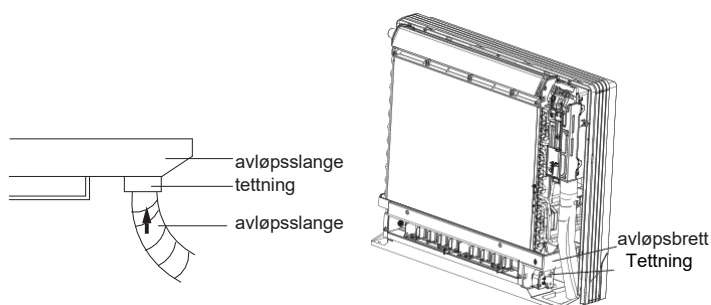


## ⚠ FARE

- 1) Isoler rørskjøtene forsiktig. Dårlig isolasjon kan forårsake vannlekkasje.
- 2) Trykk inn røret slik at det ikke trykker mot frontgitteret.

## Tapp slangetilkobling

Trykk avløpsslangen som er inkludert i leveransen mot avløpsdysen. Trykk inn avløpsslangen til den er festet til dysen.



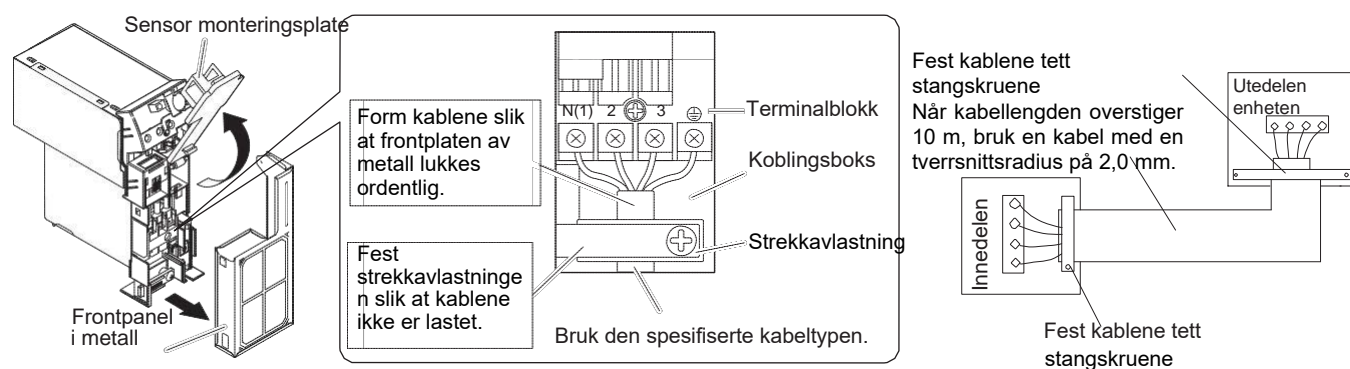


## Elektriske tilkoblinger

For mange innendørsmodeller må du fullføre tilkoblingene i henhold til vedlagte installasjonsinstruksjoner.

● Løft sensorens monteringsplate, løsne metallfronten og koble kablene til terminalblokken.

- 1) Skrell kabelendene (15 mm).
- 2) Kombiner de forskjellige fargene på kablene med tallene i utendørsenhetens terminalblokk og skru kablene tett på rett sted.
- 3) Koble jordkablene på riktig sted.
- 4) Trekk i kablene for å sikre at de er godt festet, og fest deretter avlastningsavlastningen.



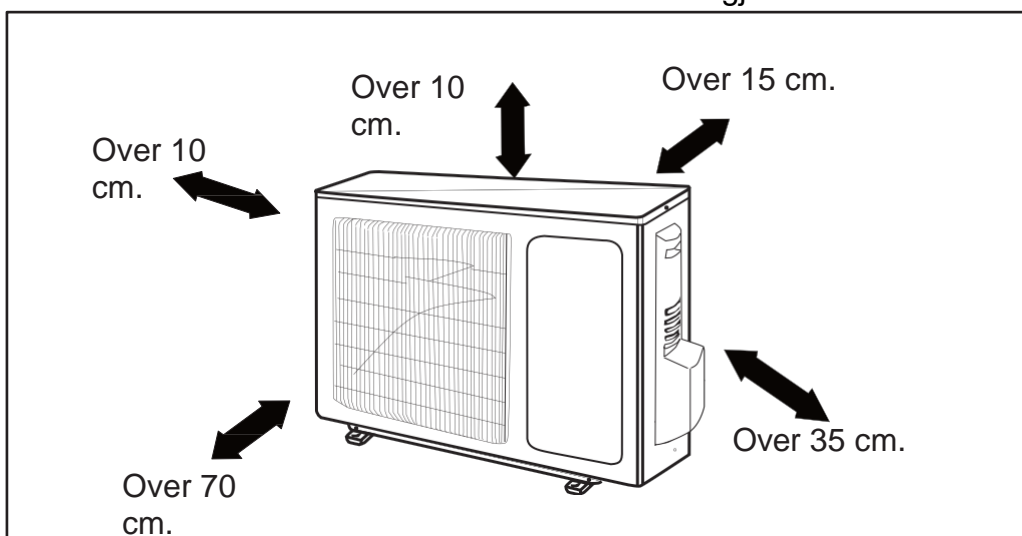
## ⚠ FARE

- 1) Ikke bruk mellomledninger, flerfiberkabler, skjøteledninger eller stjernekoblinger, dette kan føre til overoppheting, elektrisk støt eller brann.
- 2) Ikke bruk elektriske materialer som er kjøpt andre steder i enheten. (Ikke forgren strømforsyningen fra koblingsboksen til fjerningspumpen eller på annen måte). Dette kan forårsake elektrisk støt eller brann.

## 9 Installasjon av utedelen

### 8.1 INSTALLASJONSSTEDET FOR UTENHETEN:

- Fundamentet må være solid og kunne bære enhetens vekt og tåle vibrasjonene som enheten skaper.
- Luft må også kunne sirkulere rundt enheten.
- Brennbare gasser må ikke være til stede.
- Plassen må være tilstrekkelig lydisolert, slik at funksjonell støy eller varm avtrekksvifta ikke forstyrrer brukeren eller naboene.
- Enheten må lett inspiseres og vedlikeholdes.
- Sikre en ledig plass mot veggen, taket, gjerdet eller andre hindringer.



#### FARE

Problemer kan oppstå ved montering på steder av følgende type.  
Hvis enheten må monteres på et slikt sted, ta kontakt med forhandleren.

- Et sted hvor det er maskinolje til stede.
- Et sted nær sjøen med høyt saltinnhold i luften.
- Et sted med mye svovlgass.
- Et sted der enheten utsettes for høyfrekvente bølger, generert av radiomottakere, sveisetransformatorer eller medisinsk utstyr

# 10 Klargjøring av rørene

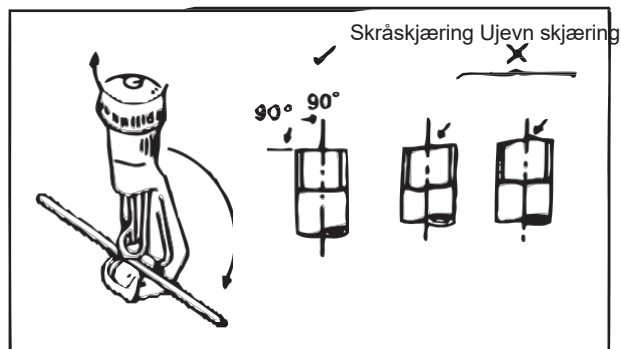
## 9.1 KAPPING AV RØR OG ELEKTRISK KABEL

- Bruk skjæreverktøy som er enkle å skaffe.
- Mål rørets ytre og indre dimensjoner nøye.
- Monter et litt lengre rørstykke enn det målt.
- Kabelen mellom enhetene må være 1,5 m lengre enn kjølemedierørene.

Kutte verktøy

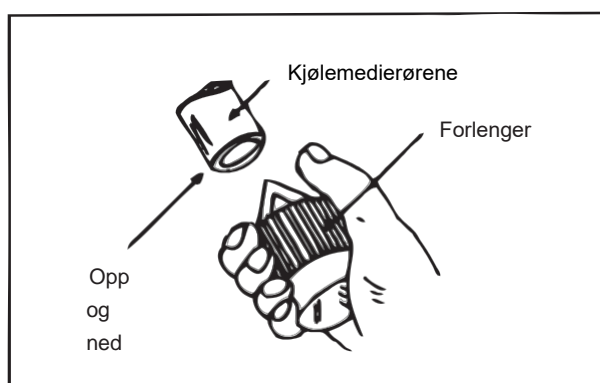
Rett

Feil



## 9.2 UTVIDGNING

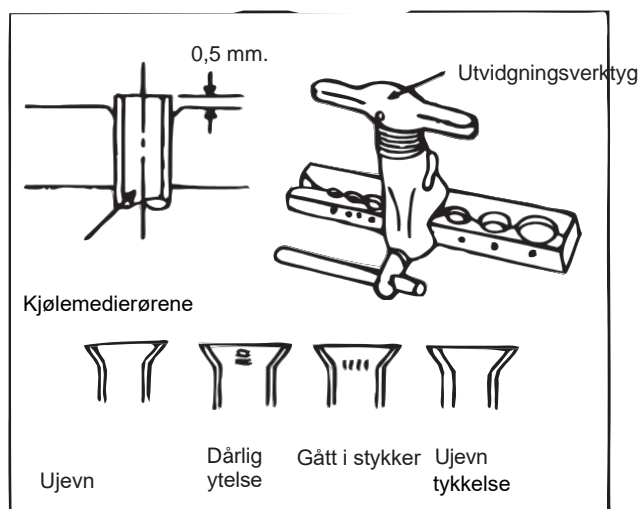
- Rengjør det indre kuldemedie rørets innside.
- Vid utvidningen ska rørets slutt være utenfor utvidningen for å forhindre støv fra å komme inn i røret.



## 9.3

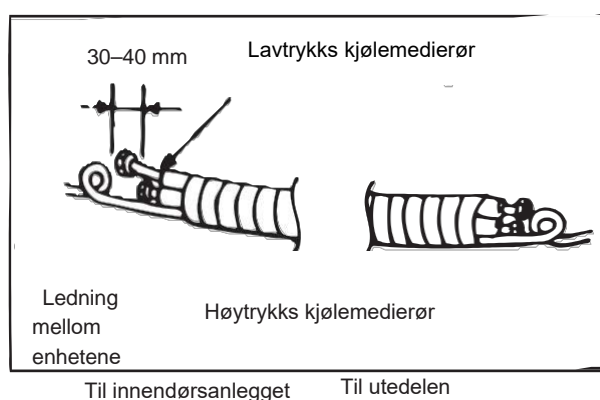
### UTVIDELSE AV RØRSLUT

- Forleng begge ender av røret med et forlengelsesverktøy. Plasser flensmutteren på plass før utvidelsen. Plasser dysen på enden av røret slik at enden av røret er 0,5 mm over dysen. Kontroller at flensen er jevn og helt rund.



## 9.4 TILKOBLING OG TAPING AV LINJE MELLOM ENHETENE

(se figur til høyre)



# 11 Kjølemedierørene

10.1 Velg kobberør for gass og væske i henhold til tabellen nedenfor.

10.2 Begge ender av røret må plugges før røret monteres for å beskytte mot støv og fuktighet. 10.3

Unngå å bøye røret til det siste. Om nødvendig bør bøyeradiusen være over 3 eller 4 cm.

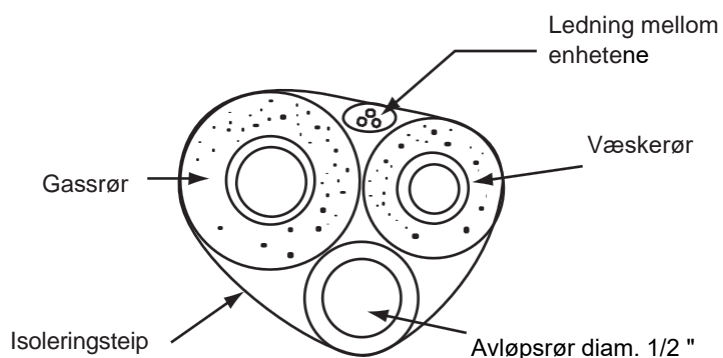
Isolasjonen av gass- og væskerøret avhenger av dimensjonen til kobberøret og tykkelsen på isolasjonen = 3/8 "

## GASSRØR

MODELL	RØRSTREKK
GEH09AA-K3DNA1D	3 / 8"
GEH09AA-K3DNA1D	
GEH12AA-K3DNA1D	3 / 8"
GEH12AA-K3DNA1D	
GEH18AA-K3DNA1D	1 / 2"
GEH18AA-K3DNA1D	

## VÆSKERØR

MODELL	RØRSTREKK
GEH09AA-K3DNA1D	1 / 4"
GEH09AA-K3DNA1D	
GEH12AA-K3DNA1D	1 / 4"
GEH12AA-K3DNA1D	
GEH18AA-K3DNA1D	1 / 4"
GEH18AA-K3DNA1D	



10.4 Forbindelse mellom innendørs og utendørs enhet.

- Åpne flensmutteren for å frigjøre innendørsenhetens trykk-gass.  
Hvis høytrykksgass ikke strømmer ut, er dette et tegn på lekkasje i innendørsanlegget.
- Plasser flensmutteren på væskerøret. Forleng enden av røret med et forlengelsesverktøy.
- Stram begge flensmutrene til gassrøret og væskeslangen til innendørsanlegget med to faste skiftenøkler.

# 12 Vakuumsugning og lekkasjetest av rørene

INSTALLATIONS  
BRUKSANVISNING

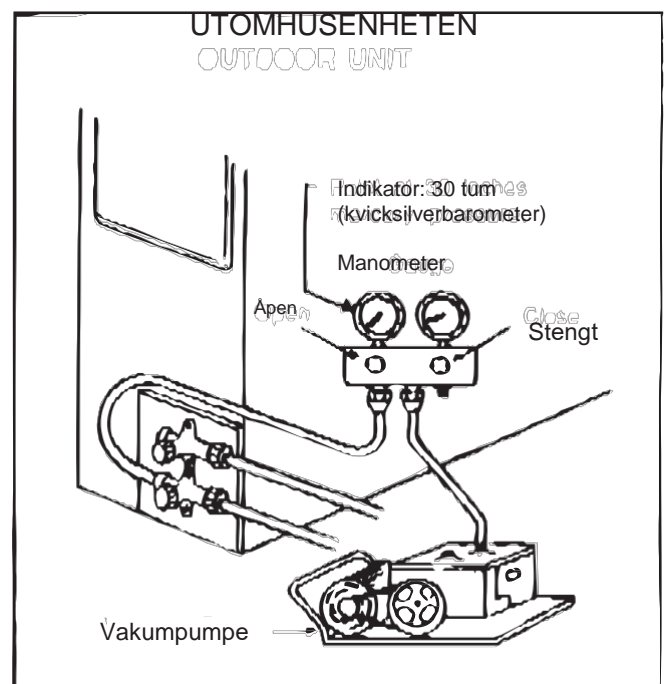
## 11.1 LUFTUTSUGNING

Vakuumsugingen tar sikte på å fjerne fuktighet og luft fra systemet, slik at dette ikke forårsaker redusert kompressorkraft, noe som direkte påvirker kjølekapasiteten.

## 11.2 VAKUUMSUGNING

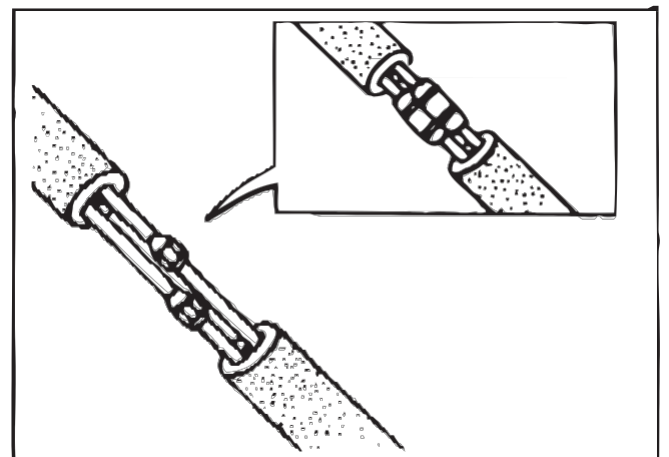
Utføres etter å ha strammet flensmutrene mellom innendørs og utendørs enhet.

- Fjern treveis-ventilpluggen med en momentnøkkel. Kontroller at både høytrykks- og lavtrykks-ventilene er lukket.
- Løsne vedlikeholds-dysemutteren.
- Koble til manometeret og vakuumpumpen vedlikeholds dysen.
- Støvsug til manometeret viser 0,5mbar
- Løsne manometeret. Trekk til vedlikeholdsdysemutteren.
- Åpne både høyt- og lavtrykksventilene helt med en unbrakonøkkel (møt klokken).
- Stram treveis ventilpluggen.



## 11.3 KJØLEMEDIE LEKKASJETEST

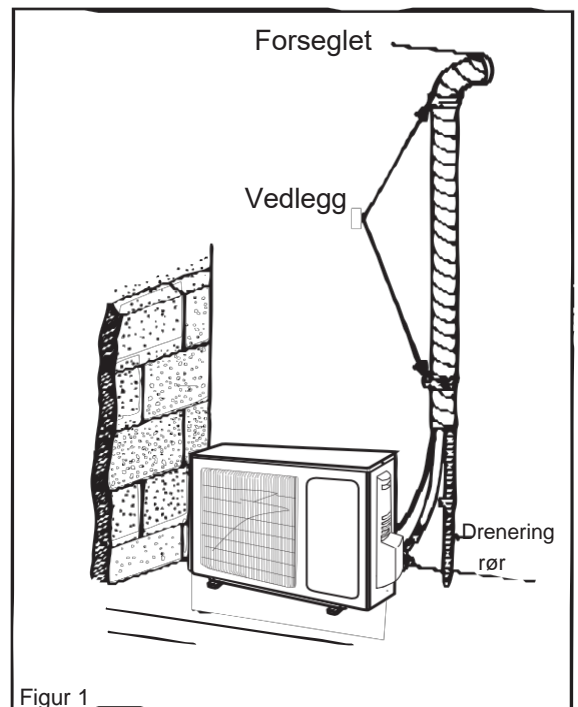
- Test for lekkasjer ved å dekke alle skjøtene med skummende såpevann og kontrollere nøye. Tørk av alt vann etter kontroll.
- Dekk til skjøten til innendørsanlegget rørisolasjon og fire gummibånd for å forhindre kondens ved skjøtene.



# 13 Væskerøret og avløpsrøret

Hvis utedelen er montert lavere enn innendørsenheten (se figur 1)

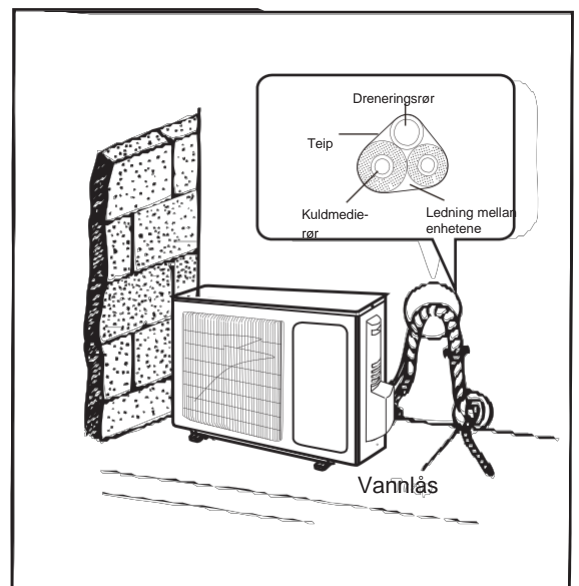
1. Avløpsrøret må være over bakken og enden av røret må ikke være i kontakt med vannet. Alle rør må festes til veggen med braketter.
2. Rørene er teipet nedenfra og opp.
3. Alle rør må teipes sammen og festes til veggen med braketter.



Figur 1

Hvis utedelen er montert høyere enn innendørsenheten (se figur 2)

1. Teipingen må gjøres nedenfra og opp.
2. Alle rør er bundet og teipet sammen og skal også leveres med vannlås for å forhindre at vann renner tilbake innendørs. (se figur)
3. Fest alle rør på veggen med braketter.



Figur 2

# 14

## Rutinemessige kontroller

Kontroller etter installasjon:

Kontroll objekt	Eventuellt feil	Situation
Er enheten festet ordentlig?	Enheden kan falle, bevege seg eller støy.	
Er lekkasjetesten for kjølemiddel utført?	Kan forårsake utilstrekkelig kjølekapasitet.	
Er varmeisolasjonen tilstrekkelig?	Kan forårsake kondens og drypp.	
Er vannet transportert vekk fra enheten?	Kan forårsake kondens og drypp.	
Er spenningen i henhold til nominell spenning på enhetens spesifikasjonsplate?	Kan forårsake elektrisk feil og skade.	
Er de elektriske tilkoblingene og rørtilkoblingene montert riktig og festet forsiktig?	Kan forårsake elektrisk feil og skade.	
Er enheten riktig jordet?	Kan forårsake jordfeil.	
Har du brukt de riktige kablene?	Kan forårsake elektrisk feil og skade.	
Er luftinntaket eller eksosen blokkert?	Kan forårsake utilstrekkelig kjølekapasitet.	
Er lengden på kjølemedierøret og mengden kjølemiddel beregnet riktig, og er de compatible?	Mengden kjølemiddel er ikke riktig.	

1. Standardmål på kjølemedierørene:

- 5 m, 7,5 m, 8 m.

2. Minste lengde på kjølemedierørene er 3 m.

3. Maksimal lengde og maksimal høydeforskjell på kjølemedierørene:

Kjølings effekt	Kuldmedierørens max.Lengde	Største Nivåskille	Kjølings- effekt	Kuldmedierørens max.Lengde	Største Nivåskille
5000Btu/h (1465W)	15	5	24000Btu/h (7032W)	25	10
7000Btu/h (2051W)	15	5	28000Btu/h (8204W)	30	10
9000Btu/h (2637W)	15	5	36000Btu/h (10548W)	30	20
12000Btu/h (3516W)	20	10	42000Btu/h (12306W)	30	20
18000Btu/h (5274W)	25	10	48000Btu/h (14064W)	30	20

4. • Beregningsformel for tilsetning av kjølemiddel (fra væskerør):

Mengden kjølemiddel = lengden på væskerøret X mengden kjølemiddel per meter.

- Når kuldmedierørets lengde overstiger 5 m, tilsett kuldemedium fra forlengelsen av væskerøret. Den ekstra mengden kjølemiddel per meter er forskjellig avhengig av diameteren på væskerøret. Se følgende tabell.



## Kjølemedietilsetningsstoff R32

Diameteren på kjølelederørene		Utvendig justerings-ventil	
Væskerør (mm)	Gassrør (mm)	Bare kjøl. (g / m)	Kjøl og oppvarming (g / m)
Φ6	Φ9,52 eller Φ12	15	20
Φ6 eller Φ9,52	Φ16 eller Φ19	15	50
Φ12	Φ19 eller Φ22,2	30	120
Φ16	Φ25,4 eller Φ31,8	60	120
Φ19	—	250	250
Φ22,2	—	350	350



**Importør:** GreeNorge AS - [post@greenorge.no](mailto:post@greenorge.no) - [greenorge.no](http://greenorge.no)